



CONVERSOR DC-DC

Modelo: SD-25



- Modelo Compacto e Baixo custo
- Conversores entre 5V, 12V, 24V e 48V
- Filtro EMI embutido
- Baixo Ripple
- Alta eficiência
- Protegido contra curto circuito e sobre carga
- Baixa temperatura de trabalho
- 100% teste de Burn-In
- Suporte em trilho DIN disponível (opcional)
- Certificação CE



ESPEFICAÇÃO	SD-25A-5	SD-25B-5	SD-25C-5	SD-25A-12	SD-25B-12	SD-25C-12	SD-25A-24	SD-25B-24	SD-25C-24
Tensão de saída DC	5V			12V			24V		
Tolerância saída	+2%			+1%			±1%		
Saída de corrente Nominal	5A			2,1A			1,1A		
Ripple	100mVpp			120mVpp			150mVpp		
Linha de Regulagem	+0,5%			+0,3%			+0,2%		
Regulagem de Carga	+0,5%			+0,3%			+0,2%		
Potência de Saída	25W			25,2W			26,4W		
Eficiência	71%	72%	74%	72%	75%	78%	75%	78%	81%
Ajuste Tensão Saída	4,5-5,5V			11-16V			23-30V		
Tensão de alimentação	A: 9,2~18VDC		B: 19~36VDC		C: 36~72VDC				
Corrente de Entrada DC	A: 3,2A / 12V		B: 1,6A / 24V		C: 0,8 / 48V				
Proteção de Sobre Carga	105~150% da carga nominal (re-ligamento automático)								
Proteção Sobre Tensão	5,75~6,75V			16,8~20V			31,5~37,5V		
Coefficiente de Temperatura	±0,03% / C° (0~50°C)								
Inicial./ Subida./ Estabil.	2,5s, 50ms								
Vibração	10~500Hz, 2G 10min./1ciclo								
Tensão de Isolação	I/P-O/P: 1,5KVAC I/P-FG: 1,5KVAC O/P-FG: 0,5KVAC								
Resistência de Isolação	I/P-O/P, I/P-FG, O/P-FG: 500 VDC / 100M ohms								
Temp, Umidade de operação	-10°C~+60°C (referenciar saída com redução de capacidade) 20%~90% RH								
Armazenamento Temp, Umidade	-20°C~ +85°C, 10%~95% RH								
Dimensões	99 x 97 x 35mm (comprimento com suporte: +10mm) Caixa: 905 / Peso 0,36Kg								
Suportes em trilho DIN (opcional)	FX1: perpendicular ou FY2: paralelo; Fixação com parafusos: sem uso de suporte								
EMC Padrão	EN55022 Classe B, (Radiação), EN61000-4-2,3,4,5,6,8 ENV50204 (padrão uso industrial)								

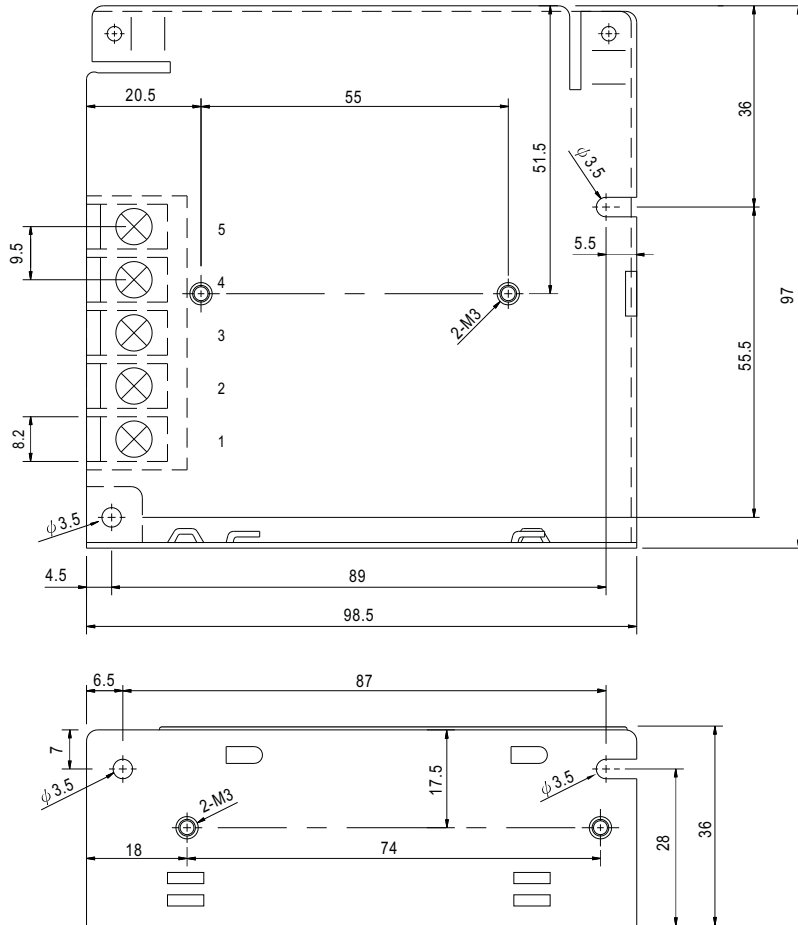
HARTRONIC AUTOMAÇÃO LTDA.

RUA CAMPEVAS, 191 - PERDIZES - CEP 05016-010 SÃO PAULO - SP
 TEL / FAX: (11) 3872 1669 E-mail: hartronic@hartronic.com.br

www.hartronic.com.br

Mechanical Specification

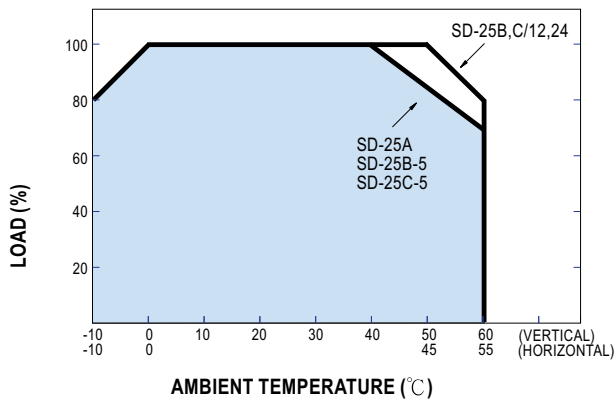
Case No. 905 Unit:mm



Terminal Pin. No Assignment

Pin No.	Assignment	Pin No.	Assignment
1	DC INPUT V-	4	DC OUTPUT +V
2	DC INPUT V+	5	DC OUTPUT -V
3	FG \perp		

Derating Curve



Static Characteristics(SD-25C-24V)

